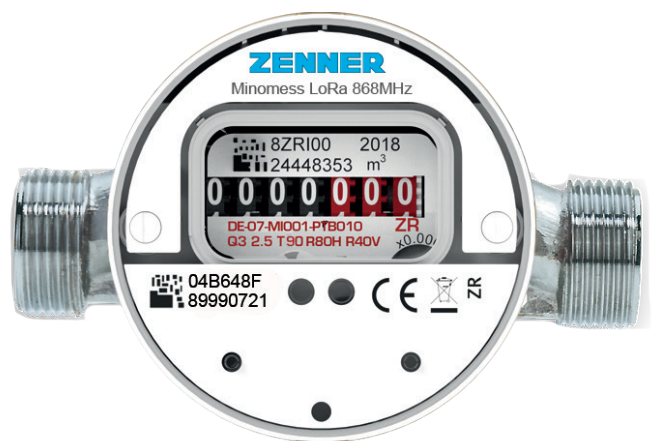


Minomess® - Aufputzwasserzähler mit LoRaWAN®-Schnittstelle

für Kalt- und Warmwasser

Der ZENNER Funk-Aufputzwasserzähler Minomess®, ein Einstrahl-Volltrockenläufer mit drehbarem Zählkopf, lässt sich sowohl bei der Erstausrüstung als auch beim Austausch hervorragend einsetzen. Er ist in verschiedenen Baulängen und Nenngrößen erhältlich und wird dadurch allen Standard-Einbausituationen gerecht. Der Einsatz ist sowohl in horizontaler als auch in vertikaler Einbaulage möglich.

Der Minomess® ist ab Werk mit einem LoRaWAN®-Funkmodul ausgestattet und kann in LoRaWAN®-Auslesesysteme eingebunden werden.



Produktmerkmale

- Einstrahl-Flügelradzähler
- Trockenläuferzählwerk mit Magnetschutz PTB geprüft nach den Richtlinien des VDDW
- Leichte Ablesung durch drehbares Zählwerk (360°)
- Gehäuse Messing verchromt, metallene Werkstoffe nach UBA-Liste
- Gefertigt nach DIN ISO 9001, DVGW W270
- Zugelassen nach MID
- Prüfbescheinigungsnummer DE-07-MI001-PTB010
- Ausgestattet mit LoRaWAN®-Funkmodul

Anwendungsbereiche

- Für die Verbrauchsmessung von Kaltwasser bis 30° C
- Für die Verbrauchsmessung von Warmwasser bis 90° C

Smart Meter Funktionen

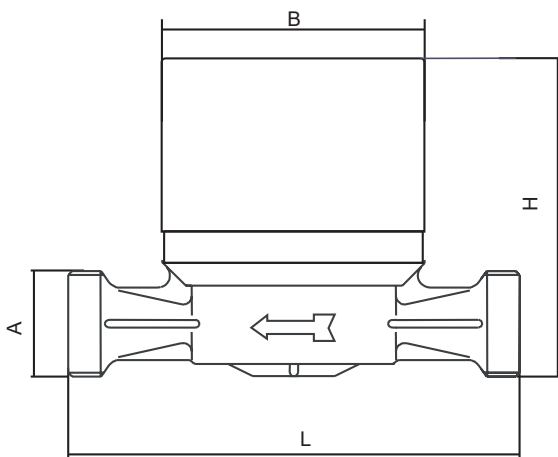
- Selbstüberwachung
- Manipulationserkennung
- Erkennung Rückwärtsfluss
- Erkennung Leckage
- Erkennung Zählerstillstand
- Erkennung Zähler überdimensioniert
- Erkennung Zähler unterdimensioniert bzw. Rohrbruch

Technische Nenngrößen

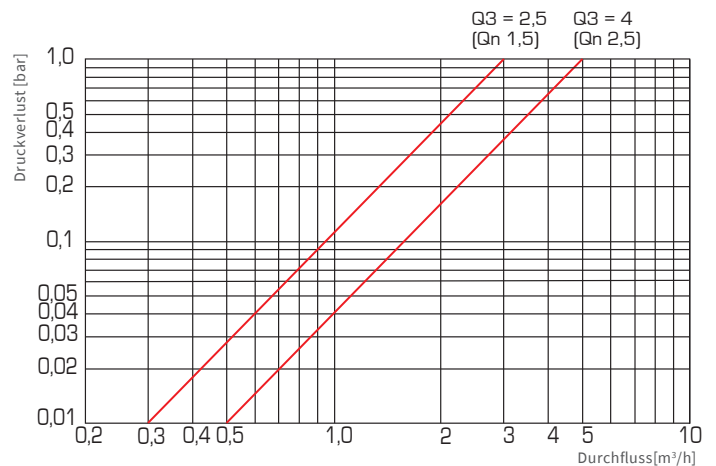
Dauerdurchfluss	Q_3	m ³ /h	2,5	2,5	4
Vergleichbar mit Nenndurchfluss (EWG)	Q_n	m ³ /h	1,5	1,5	2,5
Überlastungsdurchfluss	Q_4	m ³ /h	3,125	3,125	5
Übergangsdurchfluss	Q_2	l/h	50 H / 100 V	50 H / 100 V	80 H / 160 V
Kleinster Durchfluss	Q_1	l/h	31,25 H / 62,5 V	31,25 H / 62,5 V	50 H / 100 V
Standard-Messbereich	Q_3 / Q_1	R	80 H / 40 V	80 H / 40 V	80 H / 40 V
Anlaufwert ca.		l/h	10	10	14
Kleinster Anzeigewert		l	0,05	0,05	0,05
Größter Anzeigewert		m ³	10.000	10.000	10.000
Genauigkeitsklasse		Kalt- und Warmwasser	± 5 % ($Q_1 \leq Q < Q_2$)		
		Kaltwasser	± 2 % ($Q_2 \leq Q \leq Q_4$)		
		Warmwasser	± 3 % ($Q_2 \leq Q \leq Q_4$)		

Technische Maße

Anschlussgröße	DN	mm	15	15	20
		Zoll	½	½	¾
Baulänge Zähler	L	mm	80	110	130
Baulänge mit Verschraubungen ca.		mm	160	190	226
Zählergewinde	A	Zoll	G ¾ B	G ¾ B	G 1 B
Gewinde der Verschraubung		Zoll	R ½	R ½	R ¾
Zählerhöhe	H	mm	77	75	78
Zählerbreite	B	mm	64	64	64
Nettogewicht		kg	0,44	0,48	0,59



Abmessungen



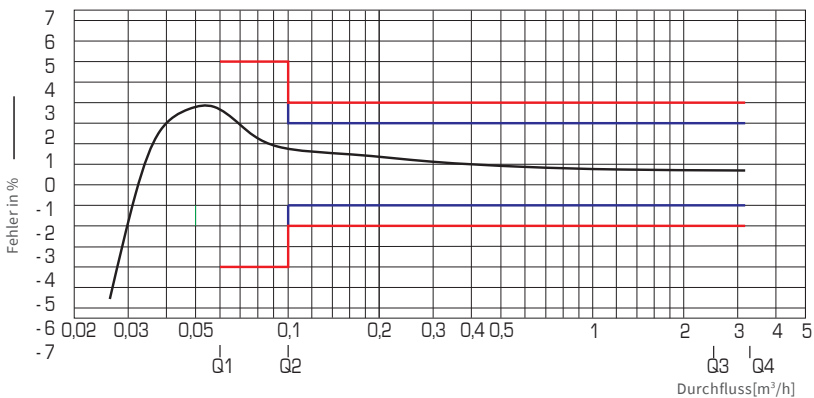
Druckverlustkurve

Nennbetriebsbedingungen

Temperaturbereich	Kaltwasser Warmwasser	°C	0,1 - 30 30 - 90
Druckstufe	MAP	bar	10
Prüfdruck	P	bar	16
Druckverlustklasse bei Q ₃	Δp	bar	0,63
Druckverlustklasse bei Q ₄	Δp	bar	1,0
Mechanische Umgebungsbedingungen	M1		
Klimatische Umgebungsbedingungen	5 °C bis 70 °C – Betauung möglich		
Magnetschutz	PTB geprüft nach VDDW und EN 14154-3		

Technische Daten LoRaWAN®-Funkmodul

Betriebsfrequenz	868 MHz
Abgestrahlte Sendeleistung	~ 14 dBm
Dauer des Sendetelegramms	bis zu 1 s (abhängig vom Spreizfaktor)
Sendehäufigkeit	Standard: täglich (monatlich bzw. stündlich: auf Anfrage)
Datenübertragungsverfahren	LoRaWAN® Klasse A (bidirektionale Kommunikation)
Verschlüsselung der Funkprotokolle	ja
Fehlererkennung	CRC
Gesendete Daten	Seriennummer, Gerätetyp, Monatswert, Monatsmittenwert, Fehlerübertragung, Manipulation am Gerät
Optische IR-Schnittstelle	ja
Batteriekapazität	10 Jahre plus Reserve ab Funkaktivierung
Anzeige bzw. Display	nein
Energieversorgung	Lithiumbatterie
Rücklauferkennung	ja
Schutzklasse	IP68
Umgebungsbedingungen	+5 °C bis +55 °C
CE-Konformität	nach Richtlinie 2014/53/EU (RED)
Funkaktivierung	Anleuchten der IR-Schnittstelle, Autostart nach Durchfluss von > 30L, mittels Optokopf und MSS-Software



Fehlerkurve



ZENNER International GmbH & Co. KG

Römerstadt 6
66121 Saarbrücken
Germany

Telefon +49 681 99 676-30
Telefax +49 681 99 676-3100
E-Mail info@zenner.com
Internet www.zenner.de